



EOCR-DS1(T) / DS3(T)

- 内置 MCU (微处理器控制单元)
- 微超薄设计
- 各种保护功能
- 独立设定启动延迟时间和动作延迟时间
- 运行电流检测: 红色 LED
- 操作显示和故障原因检查
- 手动 (即时)/电动复位
- 超强环境适用性
- 低功耗, 超节能
- 无电压释放/安全模式操作 → N型

※ (T): 端子型

※ AC/DC 供电电源

※ DS1(T), DS3(T): 适用于三相负载

※ 可通过DIP SW开关选择 N/R, 缺相保护功能选择 ON(启用)/OFF(关闭)

保护功能及特点

型号	保护功能				电流-时间特性	操作时间		保护项目	操作时间
	过电流	缺相	反转	堵转		启动时间	动作时间		
DS1 (T)	○	○	○	○	反时限	0~50 sec	1~10 sec	过电流	O-Time
DS3 (T)	○	○	○	○	定时限	1~50 sec	1~10 sec	缺相	4 sec以内
								反转	0.3 sec
								堵转	D-Time

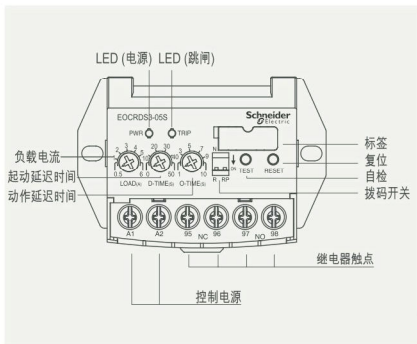
- 堵转保护依据为运行电流达到设定的负载电流的300%或者更大时的故障现象。此故障的跳闸时间为设定的启动时间(D-TIME)。

- DS1(T) 过电流时跳闸时间取决于选择的电流-时间特性曲线。

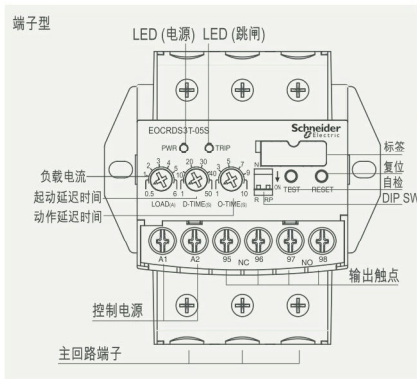
故障原因

EOCR-DS1 [T]/DS3 [T]

条件	LED 指示 (脉冲图示表)					
		绿 LED		红 LED		
提供电源	闪烁		灯-灭			
操作中	闪烁		闪烁			
正常运行	灯-亮		灯-灭			
超负载中	灯-亮		闪烁			
Upon operation /trip	过电流	灯-灭		灯-亮		
	缺相	堵转	灯-灭		闪烁	
		L1	灯-灭		单脉冲重复	
		L2	灯-灭		双脉冲重复	
	L3	灯-灭		3脉冲重复		
反转	重复交替闪烁					



EOCR-DS1



EOCR-DS3T

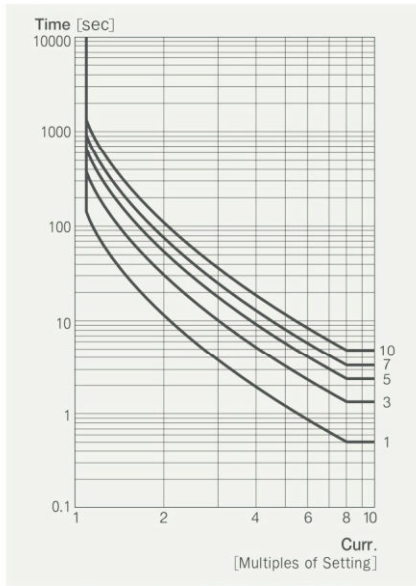
唐山韩雅电气设备有限公司

销售电话：18833390050/18833390060

EOCR-DS1 (T)/DS3 (T)

HANYAE

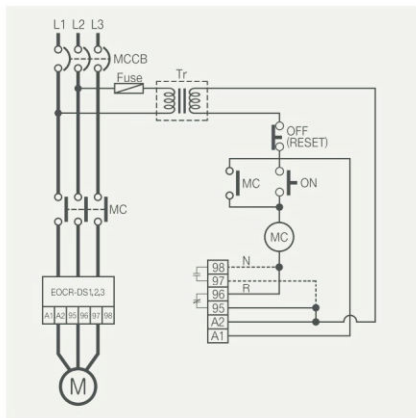
唐山韩雅电气设备有限公司
 销售电话：18833390050/18833390060



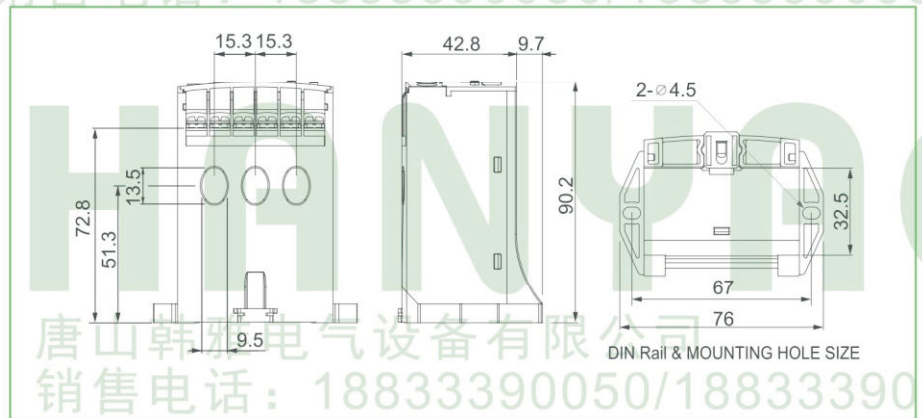
EOCR-DS1 (T)-05型反时限特性曲线

技术参数

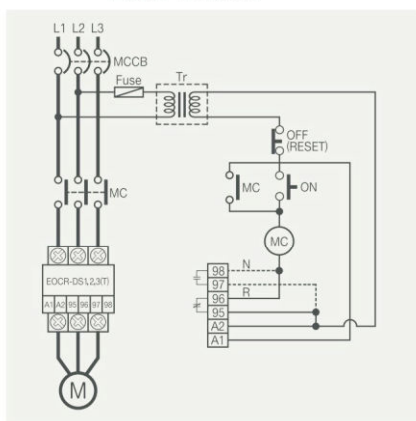
电流时间		类别	设定范围 (DS1)	设定范围 (DS3)
		5	0.5~6A	0.5~6A
		30	3.0~30A	3.0~30A
		60	-	5.0~60A
时间设定	起动延迟时间	D-TIME	0~50 sec	1~50 sec
	跳闸动作延迟	O-TIME	1~10 sec	1~10 sec
复位		手动(即时)/电动(远程)复位		
电流-时间特性曲线		反时限		定时限
操作电源	电压	S	24~240V AC/DC	
	W	380~480V AC		
辅助触点	频率	50/60Hz		
	类型	2-SPST (1a1b)		
	状态	R 型	正常状态(提供供电电源后: 95-96仍为闭点, 97-98仍为开点)	
		N 型	正常状态(提供供电电源后: 95-96为开点, 97-98为闭点)	
容量		AC250V/3A 电阻性		
安装方式		35mm 导轨/固定		



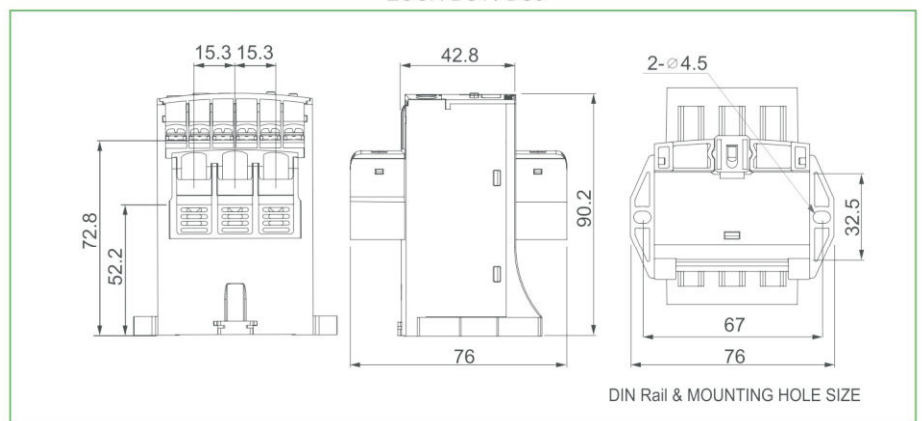
EOCR-DS1/DS3



EOCR-DS1 / DS3



EOCR-DS1T/DS3T



EOCR-DS1T / DS3T

※“N”(安 全模式)型, 95-96接通A1、A2 (或L1、L2)
 电源后闭点变开点97-98触点开点变闭点

选型表

参考代码	电流范围 [A]	CT	输出触点	供电电源		附件	
				电压 [V]	频率 [Hz]		
EOCRDS1	- 05S	5	Can select N/R	AC/DC 24~240V	DC or AC 50/60	For both Panel/DIN Rail	
	- 05W	5	Can select N/R	AC 380~440V	50/60	For both Panel/DIN Rail	
	- 30S	30	Can select N/R	AC/DC 24~240V	DC or AC 50/60	For both Panel/DIN Rail	
	- 30W	30	Can select N/R	AC 380~440V	50/60	For both Panel/DIN Rail	
	- H1S	5	100	Can select N/R	AC/DC 24~240V	DC or AC 50/60	For both Panel/DIN-rail, 3CT combination
	- HHS	5	150	Can select N/R	AC/DC 24~240V	DC or AC 50/60	For both Panel/DIN-rail, 3CT combination
	- H2S	5	200	Can select N/R	AC/DC 24~240V	DC or AC 50/60	For both Panel/DIN-rail, 3CT combination
EOCRDS1T	- 05S	5	Can select N/R	AC/DC 24~240V	DC or AC 50/60	DIN-rail	
	- 05W	5	Can select N/R	AC 380~440V	50/60	DIN-rail	
	- 30S	30	Can select N/R	AC/DC 24~240V	DC or AC 50/60	DIN-rail	
	- 30W	30	Can select N/R	AC 380~440V	50/60	DIN-rail	
EOCRDS3	- 05S	5	Can select N/R	AC/DC 24~240V	DC or AC 50/60	For both Panel/DIN Rail	
	- 05W	5	Can select N/R	AC 380~440V	50/60	For both Panel/DIN Rail	
	- 30S	30	Can select N/R	AC/DC 24~240V	DC or AC 50/60	For both Panel/DIN Rail	
	- 30W	30	Can select N/R	AC 380~440V	50/60	For both Panel/DIN Rail	
	- 60S	60	Can select N/R	AC/DC 24~240V	DC or AC 50/60	For both Panel/DIN Rail	
	- 60W	60	Can select N/R	AC 380~440V	50/60	For both Panel/DIN Rail	
	- H1S	5	100	Can select N/R	AC/DC 24~240V	DC or AC 50/60	For both Panel/DIN-rail, 3CT combination
	- HHS	5	150	Can select N/R	AC/DC 24~240V	DC or AC 50/60	For both Panel/DIN-rail, 3CT combination
	- H2S	5	200	Can select N/R	AC/DC 24~240V	DC or AC 50/60	For both Panel/DIN-rail, 3CT combination
	- H3S	5	300	Can select N/R	AC/DC 24~240V	DC or AC 50/60	For both Panel/DIN-rail, 3CT combination
	- H4S	5	400	Can select N/R	AC/DC 24~240V	DC or AC 50/60	For both Panel/DIN-rail, 3CT combination
EOCRDS3T	- 05S	5	Can select N/R	AC/DC 24~240V	DC or AC 50/60	For both Panel/DIN Rail	
	- 05W	5	Can select N/R	AC 380~440V	50/60	For both Panel/DIN Rail	
	- 30S	30	Can select N/R	AC/DC 24~240V	DC or AC 50/60	For both Panel/DIN Rail	
	- 30W	30	Can select N/R	AC 380~440V	50/60	For both Panel/DIN Rail	
	- 60S	60	Can select N/R	AC/DC 24~240V	DC or AC 50/60	For both Panel/DIN Rail	
	- 60W	60	Can select N/R	AC 380~440V	50/60	For both Panel/DIN Rail	

产品订购

e.g., To order an EOCR-DS1, DS3/DS1T, and DS3T:

E	O	C	R	D	S	1	-	0	5	S	
E	O	C	R	D	S	3	-	0	5	S	
E	O	C	R	D	S	1	T	-	0	5	S
E	O	C	R	D	S	3	T	-	0	5	S

A B

e.g., To order a 2CT:

3	C	T	-	H	1	-	1	0	0	-	C
---	---	---	---	---	---	---	---	---	---	---	---

A		A		方形 3CT
		CT变比	CT变比	
A	电流互感器	H1	100	方形 3CT 100:5
		HH	150	方形 3CT 150:5
		H2	200	方形 3CT 200:5
		H3	300	方形 3CT 300:5

A	电流范围	05	0.5~6A
		30	3~30A
		60	5~60A
B	供电电源/频率	S	AC/DC 24~240V
		W	AC 380~440V