

BM系列模拟信号变送器

安装使用说明书V1.1

申 明

版权所有，未经本公司之书面许可，此手册中任何段落，章节内容均不得被摘抄、拷贝或以任何其它形式复制、传播，否则一切后果由违者自负。

本公司保留一切法律权利。

本公司保留对本手册所描述之产品规格进行修改的权利，恕不另行通知。订货前，请垂询当地代理商以获悉本产品的最新规格。

目 录

1 概述	4
2 产品型号规格	4
3 两线制输出回路供电隔离器.....	错误！未定义书签。
4 一进二出隔离器.....	4
5 四线隔离器.....	6
6 无源隔离器.....	7
7 两线制输出回路供电的交流电流隔离器.....	8
8 两线制输出回路供电的交流电压隔离器.....	9
9 智能温度变送器.....	10
10 热电阻隔离器.....	11
11 两线输出回路供电电阻隔离器	12
12 两线输出回路供电电位计隔离器.....	13
13 带设定点的直流电流、电压报警器	14
14 带设定点的热电阻报警器.....	15

1 概述

BM 系列模拟信号变送器可以对电流、电压等电量参数或温度、电阻等非电量参数，进行高速精确测量，经隔离转换成标准的模拟信号输出。既可直接与指针表，数显表相接，也可以与自控仪表（如 PLC）、各种 A/D 转换器、以及计算机系统配接。

2 产品型号规格

输入形式	输入范围	输出范围	辅助电源	隔离电压	输出设置	其他特点	型号	
直流电流	0-1mA 0-20 mA 4-20 mA 0-5 A	4-20mA	/	2kV	2线 8.5-40VDC	输出回路供电	BM-DI/IS	
交流电流	0-1A 0-5 A	4-20mA	/	2kV	2线 8.5-40VDC	输出回路供电	BM-AI/IS	
直流电流	4-20mA	4-20mA	/	2kV	输入回路 自供电		BM-DIS/I	
	4-20mA 0-5V	4-20mA	24 V DC	2kV	独立两路		BM-DI/II BM-DV/II BM-DI/IV BM-DV/IV	
	4-20mA 0-20mA	4-20mA 0-20mA	24V DC	2kV	4 线			BM-DI/I
		0-10V;0-5V						BM-DI/V
0-20mA	2 个带设定点 控制的继电器	110/220V AC, DC	2kV	2 组常开触点			BM-DI/J	
直流电压	0-1V;0-5V;0-10V; 1-5V;0-10 mV; 1-50 mV;0-75mV; 1-100 mV;0-500 mV	4-20mA	/	2kV	2 线 8.5-40VDC	输出回路供电	BM-DV/IS	
	0-10V; 0-5V	4-20mA 0-20mA	24V DC	2kV	4 线			BM-DV/I
		0-10V;0-5V						BM-DV/V
	0-10V	2 个带设定点 控制的继电器	110/220V AC, DC	2kV	2 组常开触点			BM-DV/J
交流电压	0-125V AC 0-250V AC 0-450V AC	4-20 mA	/	2kV	2 线 8.5-40VDC	输出回路供电	BM-AV/IS	
热电偶 热电阻	K, J分度 0- 250℃;0-500℃ 1- 0-1000℃; 0-1200℃	4-20mA	24VDC	2kV	4 线	RS485 通讯输出	BM-TC/I BM-TC/V	
热电阻	Pt100 0-50℃; 0-100℃ 0-150℃; 0-200℃ 0-250℃; 0-300℃	4-20mA	/	2kV	2线 8.5-40VDC	输出回路供电		BM-TR/IS
			24VDC		4 线			BM-TR/I
电阻	0-100 Ω ; 0-1k Ω 0-5k Ω ; 0-10k Ω	4-20mA	/	2kV	2线 8.5-40VDC	输出回路供电	BM-R/IS	
电位计	0~350 Ω (~10k Ω)	4-20mA	/	2kV	2线 8.5-40VDC	输出回路供电	BM-VR/IS	

3 两线制输出回路供电隔离器

用途

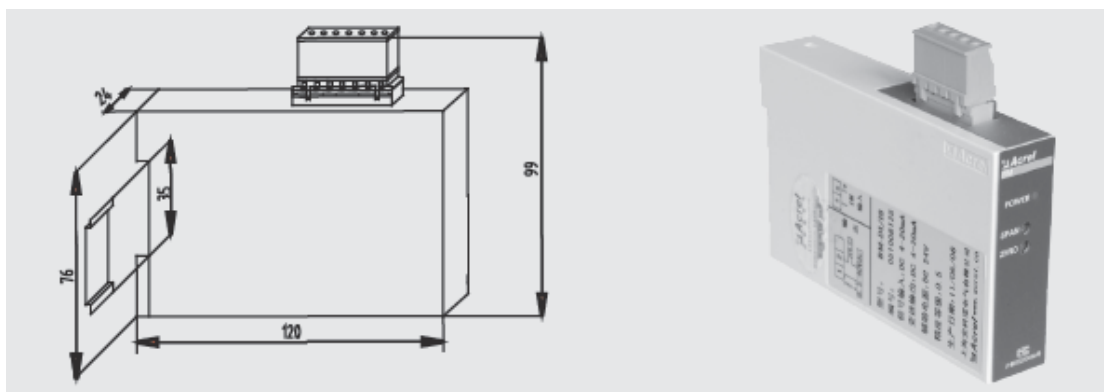
输出回路供电的二线制直流隔离器，可以将现场的直流电流、电压信号隔离变为4~20mA输出。模块内有浪涌保护电路，适用于恶劣环境。

产品规格

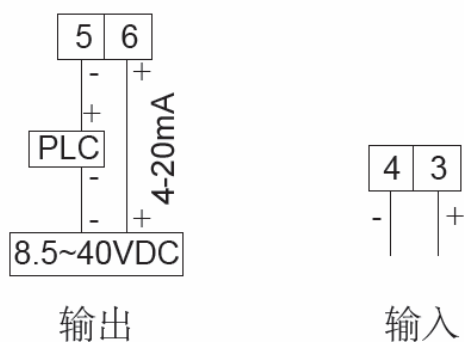
BM—DI/IS

BM—DV/IS

外形尺寸



接线方式



技术数据

技术参数		指标
输入	范围	电流: 4~20mA, 0~1mA, 0~20mA, 电压: 0~1V, 0~5V, 0~10V, 0~75mV 等
	阻抗	电流: 0(4)~20mA, 100Ω; 0~1mA, 1kΩ; 电压≥100Ω
	过载	电流: 100mA 或 1W; 电压: 0~10V 时, 50V
输出	范围	DC4~20mA
	负载	≤500Ω
	零点调节	5%
	量程调节	5%
	保护	短路保护
电源	范围	直流电压 8.5~40V DC, 一般 24V DC/2W
	最大电流	24mA
其它	精度 / 线性	最大满量程 0.5%
	温度效应	≤200ppm/°C
	响应时间	≤400ms
	隔离电压	2kV, 输入对输出
	工作 / 贮存温度	-10°C~+55°C / -25~+70°C
	安装方式	TS35 导轨

4 一进二出隔离器

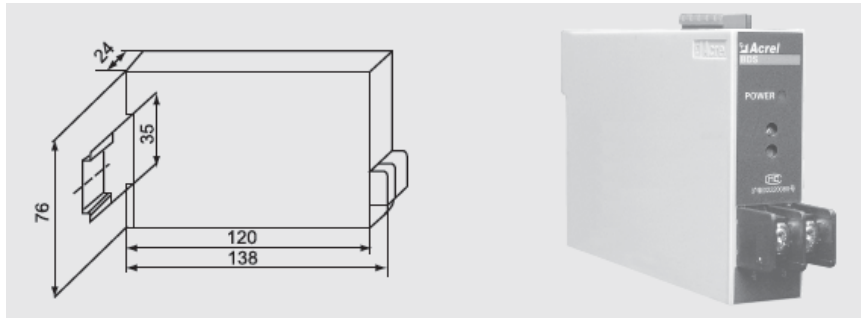
用途

该模块将一路直流电流或电压输入信号，隔离变送输出为二路相互独立的模拟量，可应用在一个现场变送器产生一路信号到PLC、另一路接现场指示器。该模块只有一个单独的输入回路，输入压降几乎恒定，不大于3.5V，与负载没有关系。光耦隔离能达到2kV的隔离电压。

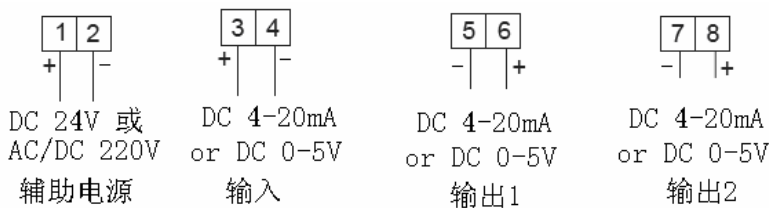
产品规格

BM-DI/II BM-DV/II BM-DI/VI BM-DV/VI

外形尺寸



接线方式



技术数据

技术参数		指标
输入	范围	直流电流: DC4~20mA、0~20mA; 直流电压: DC0~75mV、0~5V、0~10V、0~300V
	阻抗	阻抗可变, 压降不大于 3.5V
	过载	电流: 100mA 或 1W; 电压: 0~10V 时, 50V
输出	范围	一路 DC 4~20mA, 另一路为 DC 4~20mA 或 DC 0~5V
	负载	电流输出时 ≤500Ω, 电压输出时 ≥1kΩ
	零点调节	15%
	量程调节	15%
电源	标称值及范围	DC 24V(允许 DC 18V-36V)
精度/线性		满量程 0.5%
温度系数		≤200ppm/°C
响应时间		≤400ms
隔离电压		输入对每路输出之间、电源与输出之间均为 2kV
环境	温度	工作温度: -10~+55°C, 贮存温度: -25~+70°C
	湿度	≤95%RH, 不结露, 无腐蚀性气体场所
	海拔	≤2000m
安装方式		TS35 导轨

5 四线隔离器

用途

4线隔离器为所有直流电流和电压信号提供2kV三端隔离，可消除地回路。具有多种电源供电标准。

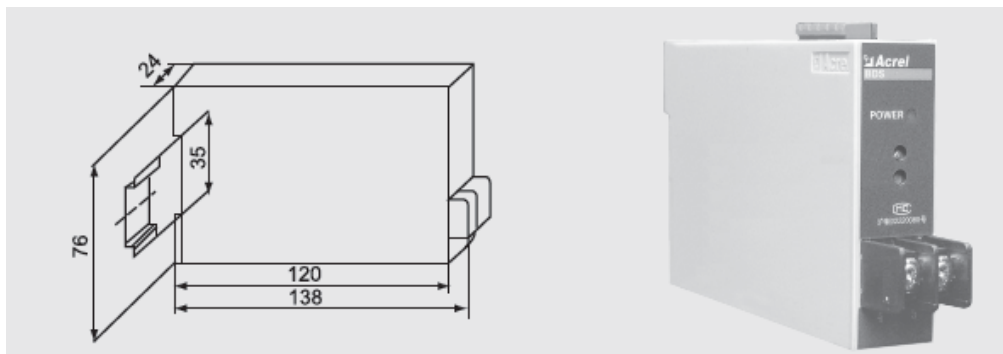
特点

紧凑型外壳、可安装于TS35 导轨。

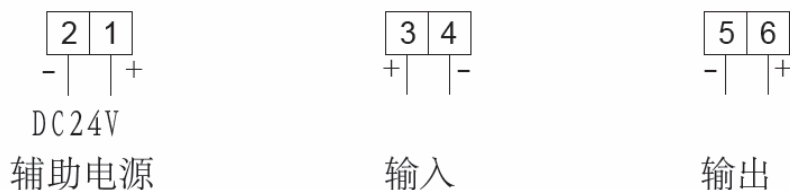
产品规格

BM-DI/I BM-DI/V BM-DV/I BM-DV/V

外形尺寸



接线方式



技术数据

技术参数		指标
输入	范围	电流: 0~20mA, 4~20mA, 0~1mA 电压: 0~5V, 0~10V, 0~300V, 0~75mV
	阻抗	电流: 100Ω; 电压 ≥1000Ω
	最大输入	电流: 100mA或1W; 电压: 50V DC
输出	范围	0~20mA, 4~20mA, 0~5V 或 0~10V
	负载	电流: 20mA 时 ≤500Ω, 电压: ≥1000Ω
	保护	短路保护
	零点调节 (只有部分模块)	5%
	量程调节	5%
电源		DC24V (允许 18V~36V)
其它	精度 / 线性	最大满量程 0.5%
	温度系数	≤200ppm/°C
	响应时间	≤400ms
	隔离电压	2kV, 输入对输出和电源
	工作 / 贮存温度	-10~+55°C / -25~+70°C
	安装方式	TS35 导轨

6 无源隔离器

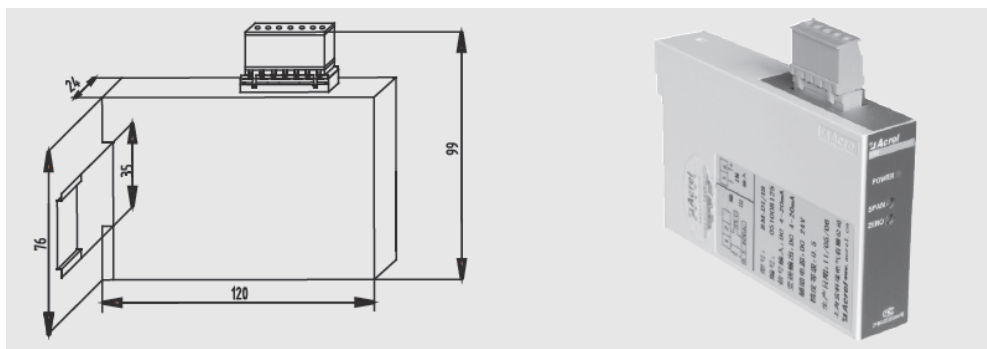
用途

该模块是标准的4~20mA输入，信号通过2kV的隔离，成比例地输出4~20mA信号。可以应用在不便使用电源的场合，输入信号向模块供电并通过变压器进行耦合，不必外加电源。

产品规格

BM-DIS/I

外形尺寸



接线方式



技术数据

技术参数		指标
输入	范围	DC4~20mA
	阻抗	可变, 6V 压降在输入负载
	最大值输入值	电流: 30mA
输出	范围	DC4~20mA
	负载	100~400 Ω (100 Ω 以下非线性) 默认为 250 Ω
	量程调节	依靠输出负载调节平衡
	保护	短路保护
其它	精度 / 线性	满量程 0.5%
	温度系数	≤200ppm/°C
	响应时间	≤400ms
	隔离电压	2kV, 输入对输出和电源
	工作 / 贮存温度	-10~+55°C / -25~+70°C

7 两线制输出回路供电的交流电流隔离器

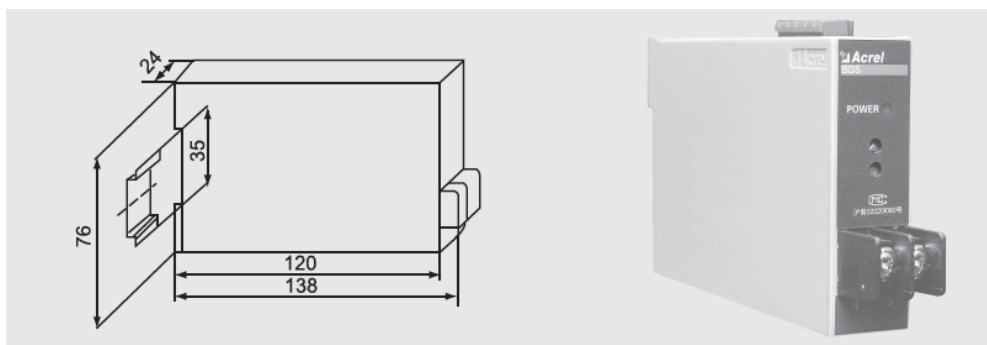
用途

该模块可以直接将最大5A AC或直接将CT的电流进行调制，隔离输出4~20mA。回路工作状态和输出电平由LED进行指示，模块内有浪涌保护电路，适用于恶劣环境。

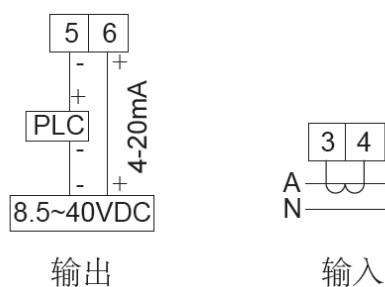
产品规格

BM-AI/IS

外形尺寸



接线方式



技术数据

技术参数		指标
输入	范围	AC 0~1A 或 AC 0~5A
	阻抗	0.01 Ω
	最大	持续 1.2 倍，瞬时 10 倍/1 秒
输出	范围	DC 4~20mA
	负载	≤500 Ω
	零点调节	5%
	量程调节	5%
	保护	短路保护
电源	范围	8.5~40V DC, 一般 24V DC /2W
	最大电流	24mA
其它	精度 / 线性	满量程 0.5%
	温度效应	≤200ppm/°C
	响应时间	≤400ms
	隔离电压	2kV, 输入对输出
	工作 / 贮存温度	-10~+55°C / -25~+70°C

8 两线制输出回路供电的交流电压隔离器

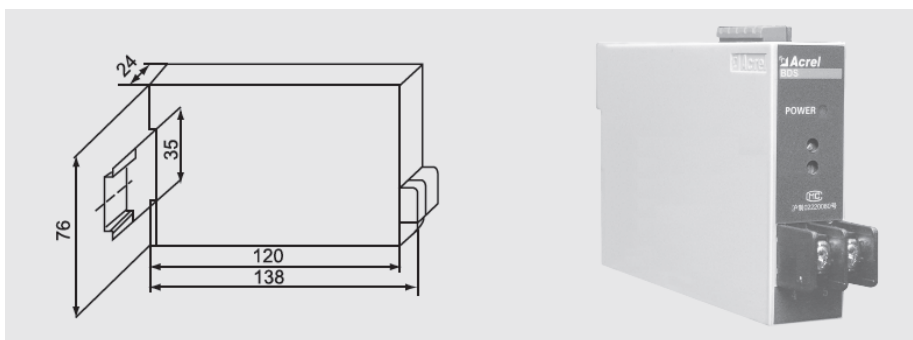
用途

该模块可以将最大450V AC电压变换并隔离输出标准的4-20mA电流，该模块具有浪涌保护，可以应用于电机起动和停止时监视。

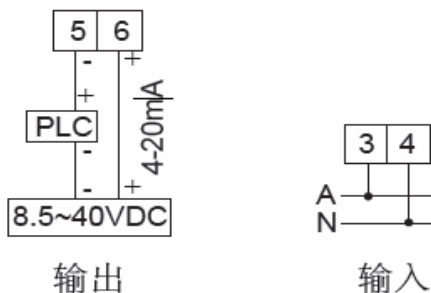
产品规格

BM-AV/IS

外形尺寸



接线方式



技术数据

技术参数		指标
输入	范围	AC100V, 220V, 380V, 450V
	阻抗	>100k Ω
	最大	持续 1.2 倍, 瞬时 2 倍/ 1 秒
输出	范围	DC4~20mA
	负载	≤500 Ω
	零点调节	5%
	量程调节	5%
	保护	短路保护
电源	范围	8.5-40V DC, 一般 24V DC /2W
	最大电流	24mA
其它	精度 / 线性	满量程 0.5%
	温度效应	≤200ppm/°C
	响应时间	≤400ms
	隔离电压	2kV, 输入对输出
	工作 / 贮存温度	-10~+55°C / -25~+70°C

9 智能温度变送器

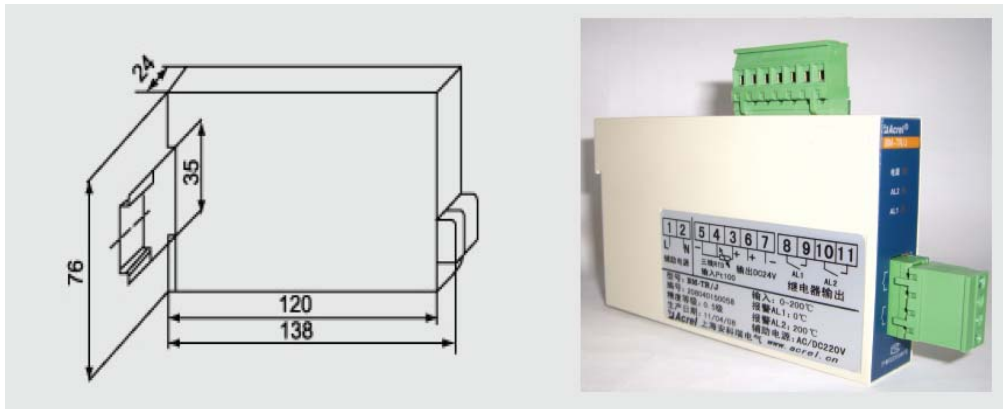
用途

该模块采用热电偶、**热电阻**输入，线性比例输出DC 0~20mA、4~20mA、0~5V或0~10V，具备自动冷端补偿(CJC)，模块内具有浪涌保护电路，**带RS485通讯接口**，可外置编程器，用于**参数设置和温度显示**。

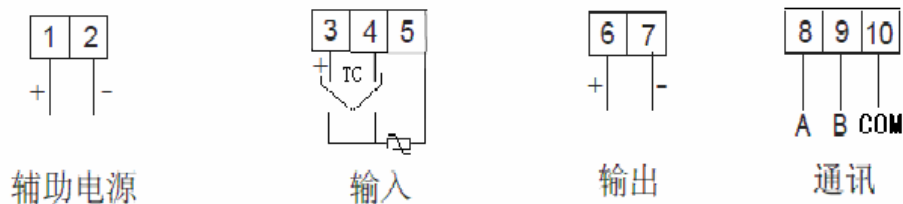
产品规格

BM-TC/I BM-TC/V

外形尺寸



接线方式



技术数据

技术参数		指标
输入	类型	热电偶 (J、K、B、R、S、T、E、N)、热电阻 (PT100、Cu50)
	范围	-200℃~1300℃
输出	范围	DC4~20mA、0~20mA、0~5V、0~10V
	负载	电流: ≤500Ω 或; 电压: ≥1.5kΩ
	保护	短路保护
电源	范围	24V DC (允许 18~36V)
	最大电流	24mA
其它	精度 / 线性	满量程 0.5%
	显示精度	±0.3℃
	温度效应	≤200ppm/℃
	响应时间	≤600ms
	隔离电压	2kV, 输入对输出
	工作 / 贮存温度	-10~+55℃/-25~+70℃

10 热电阻隔离器

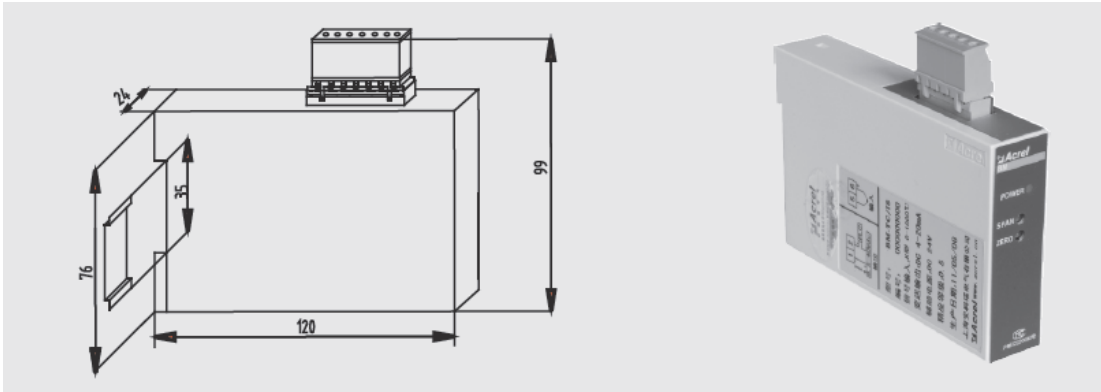
用途

该模块是RTD输入，比例输出2kV隔离的4-20mA信号。模块内具有浪涌保护电路，也适用于恶劣的环境工作。

产品规格

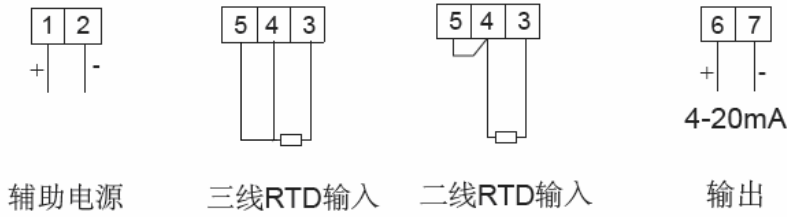
BM-TR/IS BM-TR/I BM-TR/V

外形尺寸

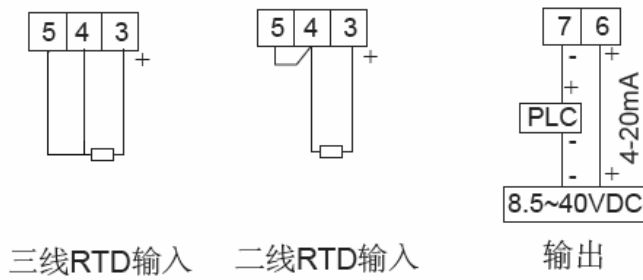


接线方式

BM-TR/I BM-TR/V



BM-TR/IS



技术数据

技术参数		指标
输入	范围	2 线或 3 线 RTD Pt100 ($\alpha=0.00385$), $-100^{\circ}\text{C}\sim 300^{\circ}\text{C}$
	其它特性	与温度成线性关系
输出	范围	DC 4~20mA、0~5V、0~10V
	负载	电流: $\leq 500\ \Omega$, 电压 $\geq 1\text{k}\ \Omega$
	零点调节	5%
	量程调节	5%
	保护	短路保护
电源	范围	8.5~40V DC, 一般 24V DC /2W
	最大电流	24mA
其它	精度 / 线性	满量程 0.5%
	温度效应	$\leq 200\text{ppm}/^{\circ}\text{C}$
	响应时间	$\leq 400\text{ms}$
	隔离电压	2kV, 输入对输出
	工作 / 贮存温度	$-10\sim +55^{\circ}\text{C} / -25\sim +70^{\circ}\text{C}$

11 两线输出回路供电电阻隔离器

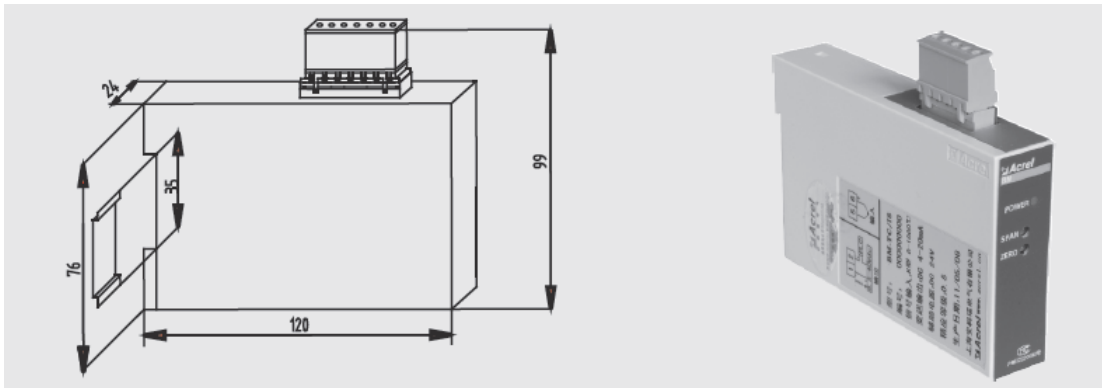
用途

可对标准的2线电阻信号提供4-20mA的输出及2000V的隔离，其精度优于0.5%。

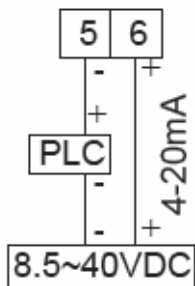
产品规格

BM-R/IS

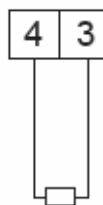
外形尺寸



接线方式



输出



输入

技术数据

技术参数		指标
输入	范围	0-100 Ω, 0-1k Ω, 0-5 k Ω, 0-10 k Ω
	保护类型	齐纳二极管
输出	范围	4-20mA
	负载	0-775 Ω、 $R_{max}=(V_s-8.5/0.02) \Omega$
	负载影响	<0.1%
	保护	短路保护
	零点调节	最小 5%
	量程调节	最小 5%
电源	范围	8.5~40V DC, 一般 24V DC /2W
	最大电流	24mA
其它	精度 / 线性	满量程 0.5%
	工作 / 贮存温度	-10~+55℃ / -25~+70℃

12 两线输出回路供电电位计隔离器

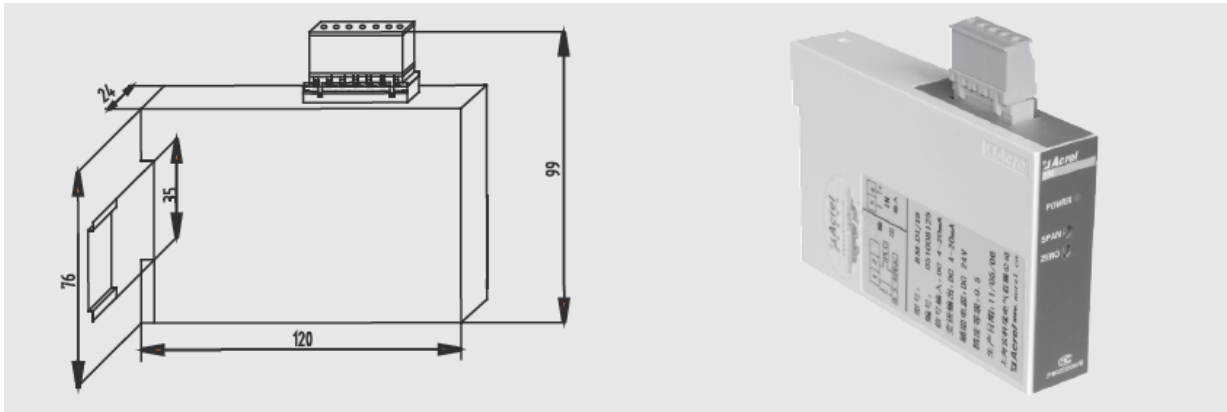
用途

电位计隔离器可对350 Ω到10k Ω的电位计提供4-20mA的输出及2kV隔离。其精度为0.5级。

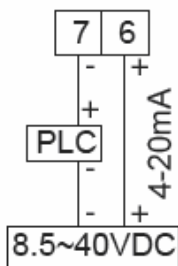
产品规格

BM-VR/IS

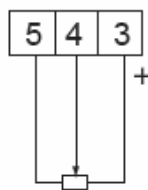
外形尺寸



接线方式



输出



输入

技术数据

技术参数		指标
输入	范围	0~350 Ω (~10k Ω)
	默认设置	0~1k Ω
	保护类型	齐纳二极管
输出	范围	DC4~20mA
	负载	≤500 Ω
	负载影响	<0.1%
	保护	短路保护
	零点调节	5%
	量程调节	5%
电源	范围	8.5~40V DC, 一般 24V DC /2W
	最大电流	24mA
其它	精度/线性	满量程 0.5%
	工作/贮存温度	-10~+55℃ / -25~+70℃
	温漂	≤200ppm/℃
	隔离	输入与输出之间 2kV

13 带设定点的直流电流、电压报警器

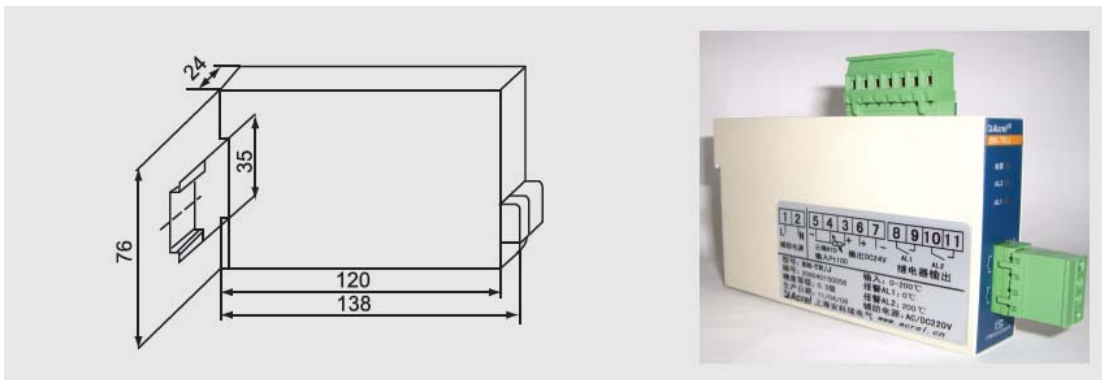
用途

直流电流或电压输入，双路报警输出，可对越限的电流或电压信号进行报警。报警设置点可在输入的0~100%内设置。报警点有1%的回滞量，可消除继电器触点抖动的影响。前面的LED能显示继电器的状态。模块可向现场提供DC24V (Imax=50mA) 辅助电源。

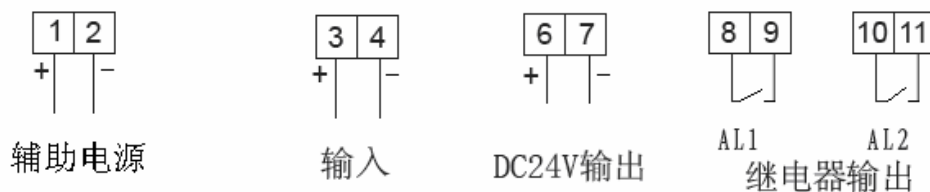
产品规格

BM—DI/J BM—DV/J

外形尺寸



接线方式



技术数据

技术参数		指标
输入	输入范围	0~20mA / 0~10VDC
	阻抗	50 Ω / 1M Ω
	最大输入/保护类型	100mA 或 1W / 50V DC 齐纳二极管
	现场激励	最大 24V DC, 25mA
输出	输出范围	2 个独立的继电器, 跳线设置高/ 低
	触点负载	10A 250VAC/30VDC (阻性负载)
	设定点调节	输入量程的 0~100%
	报警功能	高(正向) / 低(反向) / 报警
	保护	继电器触点用于通断感性负载时需外加保护
	死区	回滞量为满量程的 1%
电源	范围	AC85~265V 或 DC100V~350V
	功耗	< 20mA AC (2VA)
其它	精度 / 线性	满量程 0.5%
	温度效应	< 0.02% / °C
	响应时间	(90%量程) < 100ms
	LED 状态	每个继电器对应一个红色 LED (当继电器动作时 LED 亮)
	隔离	2kV
	工作 / 贮存温度	-10~+55°C / -25~70°C

14 带设定点的热电阻报警器

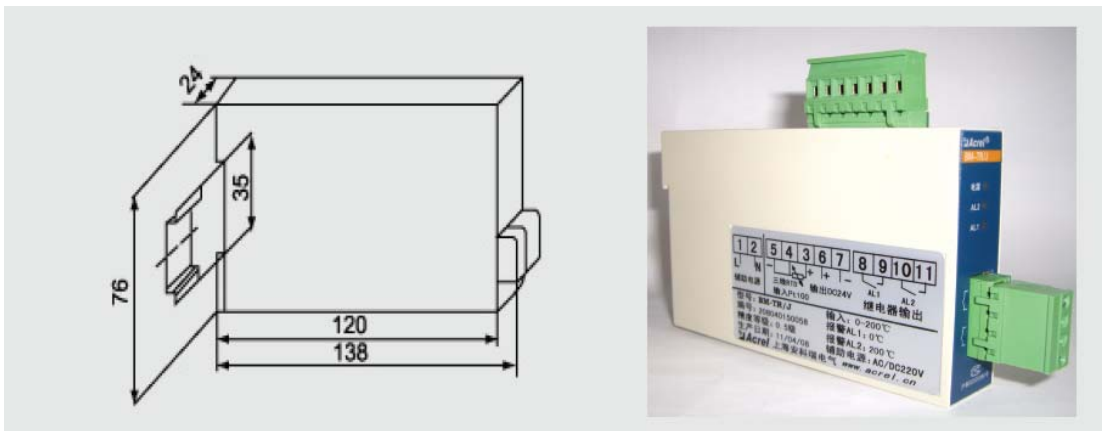
用途

热电阻PT100输入，双路报警输出。报警设置点可在输入的0~100%内设置。报警点有1%的回滞量，可消除继电器触点抖动的影响。前面的LED能显示继电器的状态。模块可向现场提供DC24V（I_{max}=50mA）辅助电源，通过顶部的跳线可设置高（正向）或低（反向）报警。

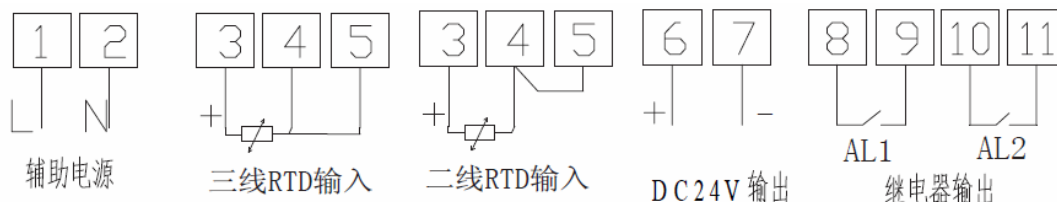
产品规格

BM-TR/J

外形尺寸



接线方法



技术数据

技术参数		指标
输入	输入类型	热电阻 PT100
	输入范围	0~300℃
	阻抗	10MΩ
	最大输入/保护类型	100mA 或 1W / 50V DC 齐纳二极管
	现场激励	最大 24V DC, 25mA
输出	输出方式	2 路独立的继电器 (常开接点)
	触点负载	10A 250VAC/30VDC (阻性负载)
	设定点调节	输入量程的 0~100%
	报警功能	高(正向) / 低(反向)报警
	保护	继电器触点用于通断感性负载时需外加保护
	死区	回滞量为满量程的 1%
电源	范围	AC85~265V 或 DC100V~350V
	功耗	< 20mA AC (2VA)
其它	精度/线性	满量程 0.5%
	温度效应	≤200ppm/℃
	响应时间	(90%量程) < 100ms
	LED 状态	每个继电器对应一个红色 LED (继电器动作时 LED 亮)
	隔离	输入//输出//电源 2kV
	工作 / 贮存温度	-10~+55℃/-25~+70℃